

CORREDERA MINIMALISTA

Características Técnicas

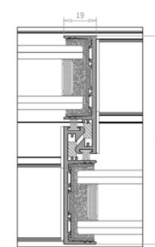
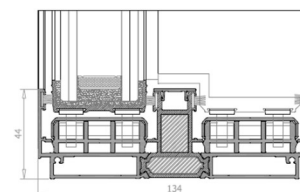


- **Aleación de Extrusión:**
-6060
- **Estado de Suministro** :
-T6
- **Dimensiones:**
-Marco de 134mm, hoja 49mm
Sección vista en cruce: 19mm
Sección vista en hoja: 37mm
- **Ensamblado de Perfiles:**
- varillas de poliamida
6.6 reforzada
tridimensionalmente con un
25% de fibra de vidrio
-peso máximo por hoja: 750 kg
- **Accesorios:**
-Cámara de 16, posibilidad de
cierre multipunto.
- **Hueco de Acristalamiento:**
-La perfilaría permite vidrios
de 24mm hasta 38mm
- **Estética:**
Unión a inglete en marcos
Unión con corte recto en hojas.
- **Tratamiento superficial:**
-Lacado: Con certificación
QUALICOAT
-Anodizado: Con calidad QUALANOD
-Permite Bicolor

Ensayos y Prestaciones

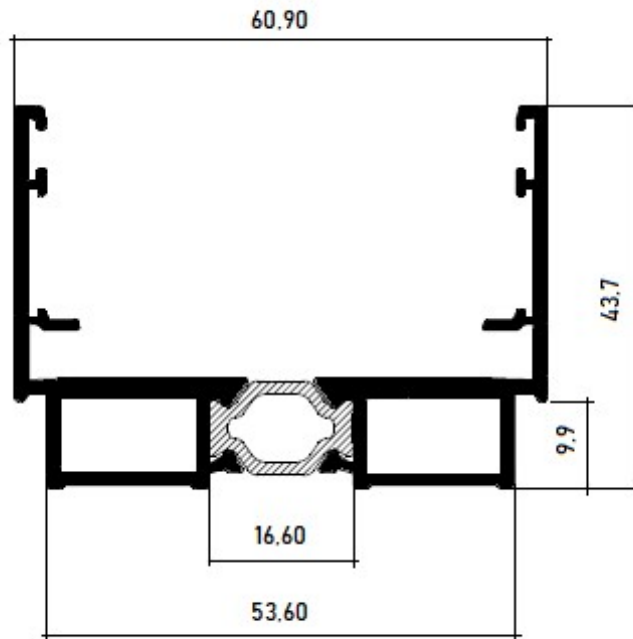
Aire	Agua	Viento	Térmica	Acústica
3	7A	C5	0,7 <small>w/m²K</small>	30

Permeabilidad Aire:	UNE-EN 1026:2000
Estanqueidad al Agua:	UNE-EN 1027:2000
Resistencia al Viento:	UNE-EN 12211:2000
Aislamiento Acústico:	UNE-EN 14351-1:2006
Transmisión Térmica:	UNE-EN ISO 10077-2:2008

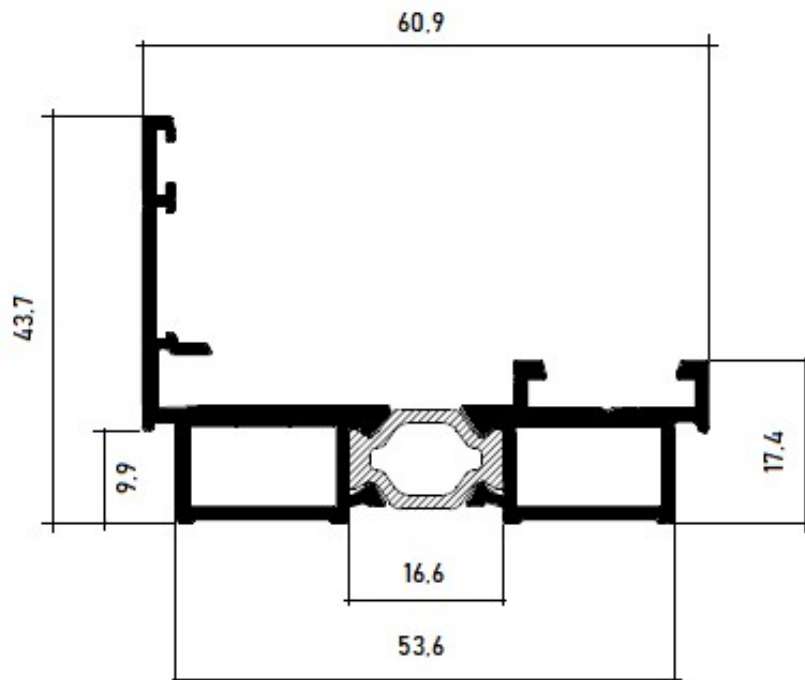


CORREDERA MIMIMALISTA

norperfil



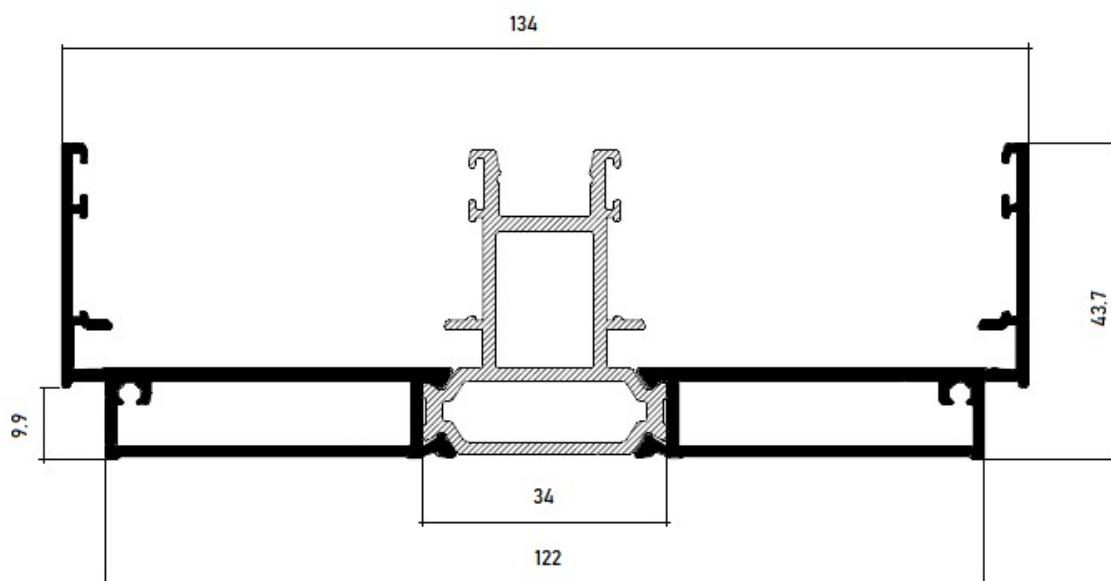
RT54404 MARCO MONOCARRIL



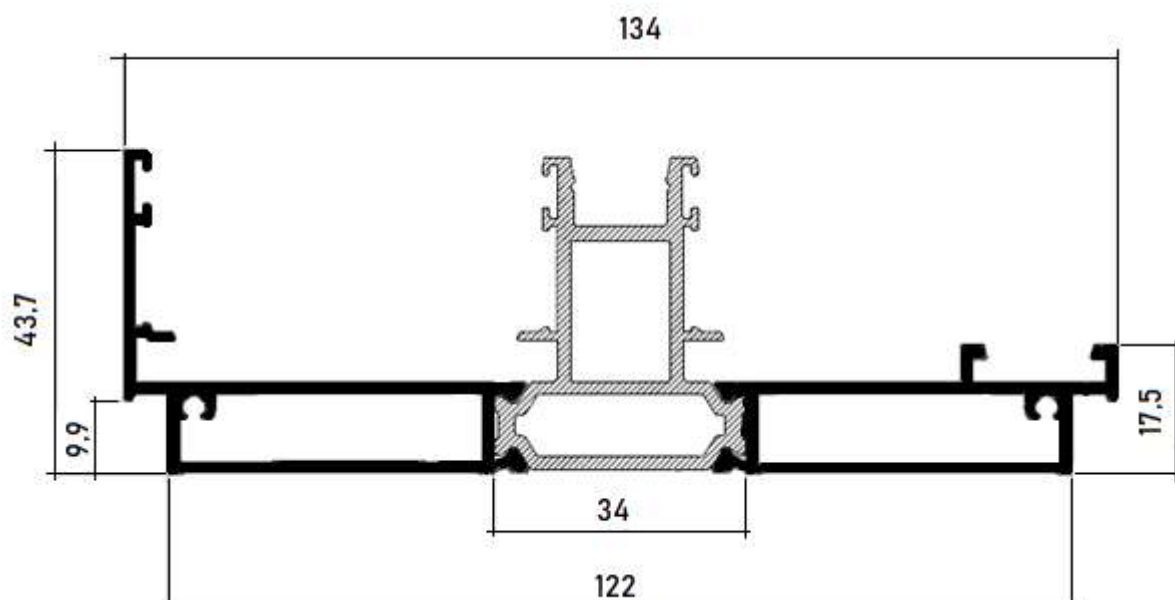
RT54406 MARCO MIXTO MONOCARRIL

CORREDERA MIMIMALISTA

norperfil



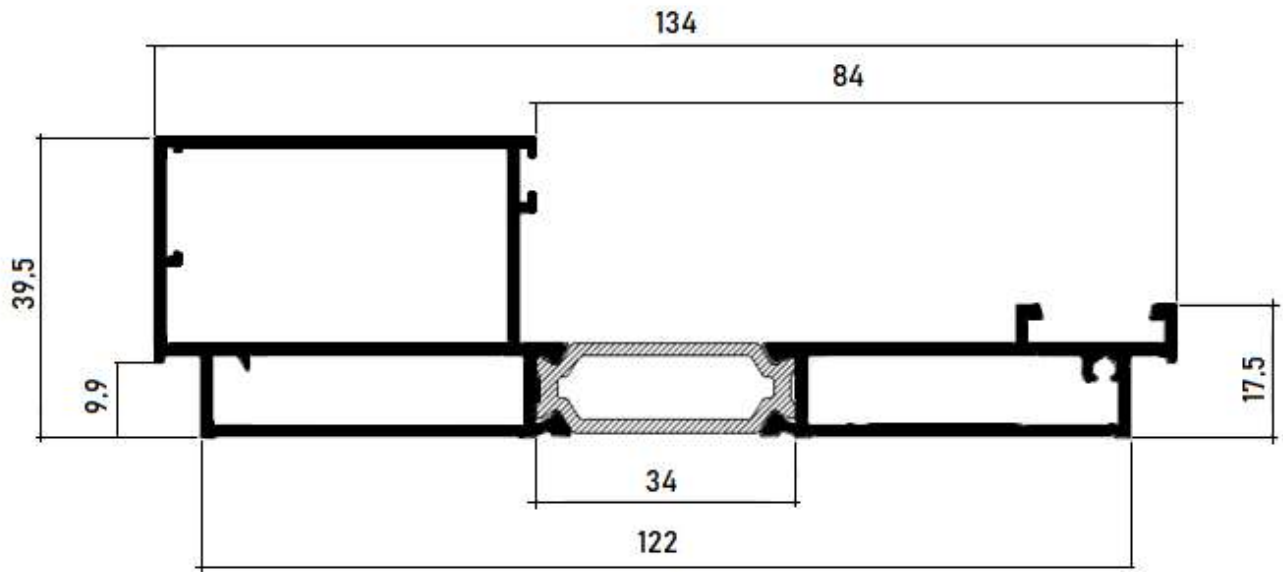
RT54400 MARCO BICARRIL



RT54401 MARCO MIXTO BICARRIL

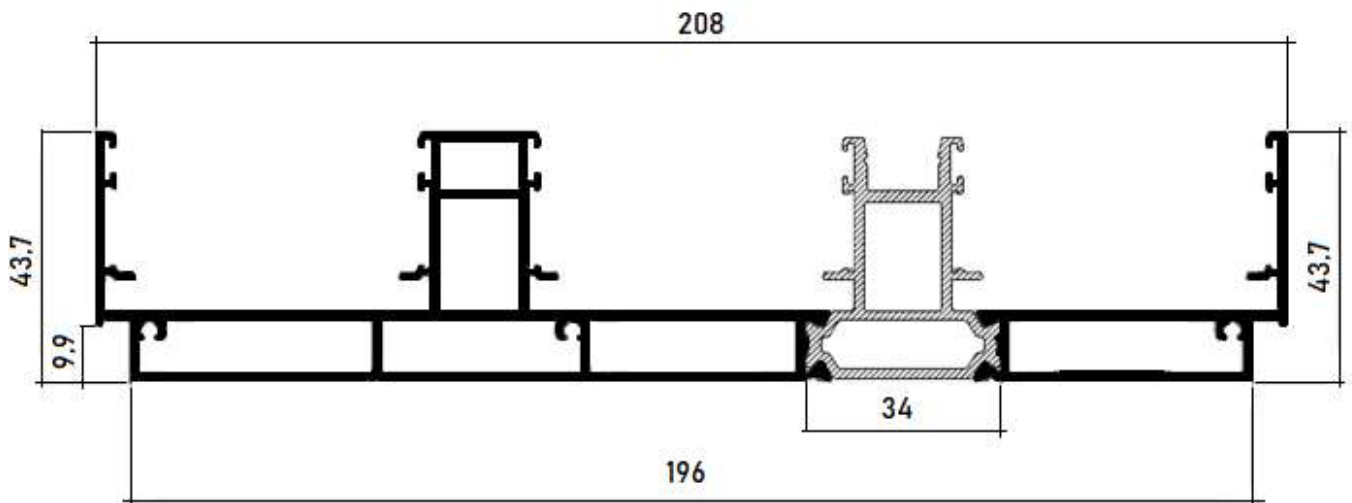
CORREDERA MIMIMALISTA

norperfil



RT54402

MARCO FIJO

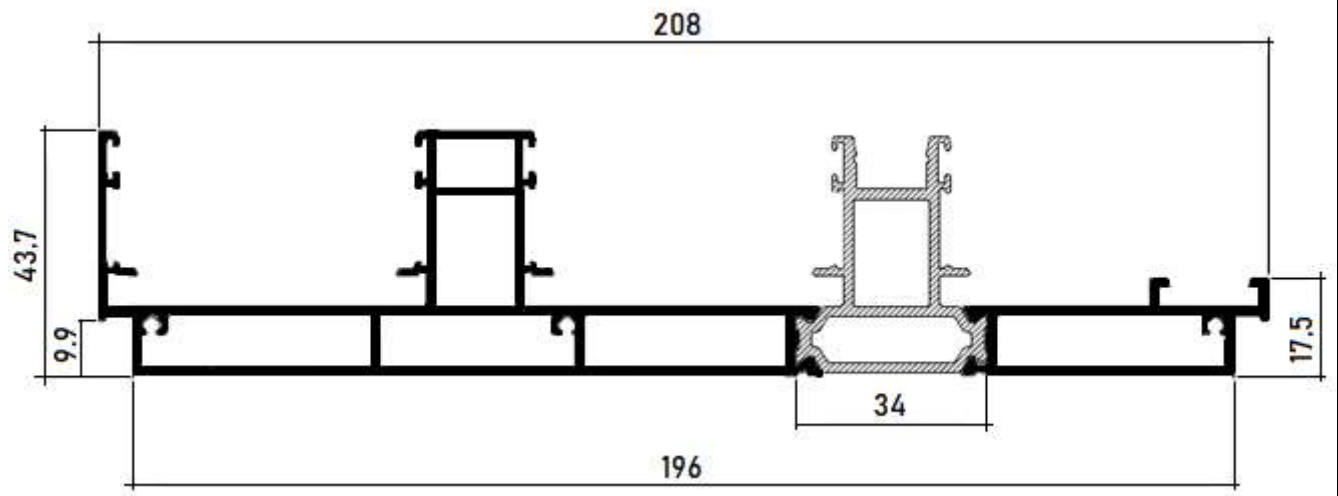


RT54403

MARCO TRICARRIL

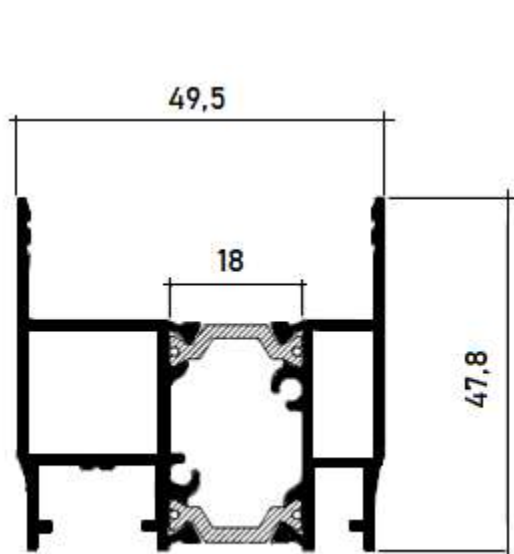
CORREDERA MIMIMALISTA

norperfil

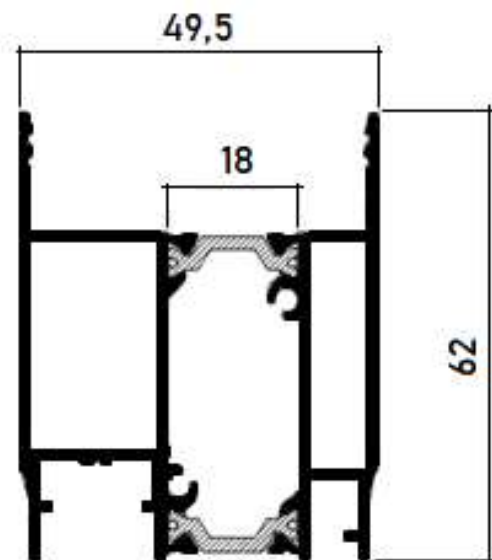


RT54405

MARCO MIXTO TRICARRIL



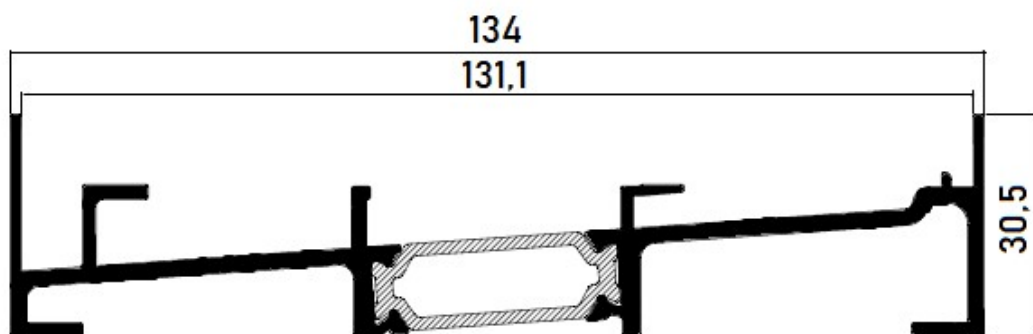
RT54410 HOJA MULTIPUNTO



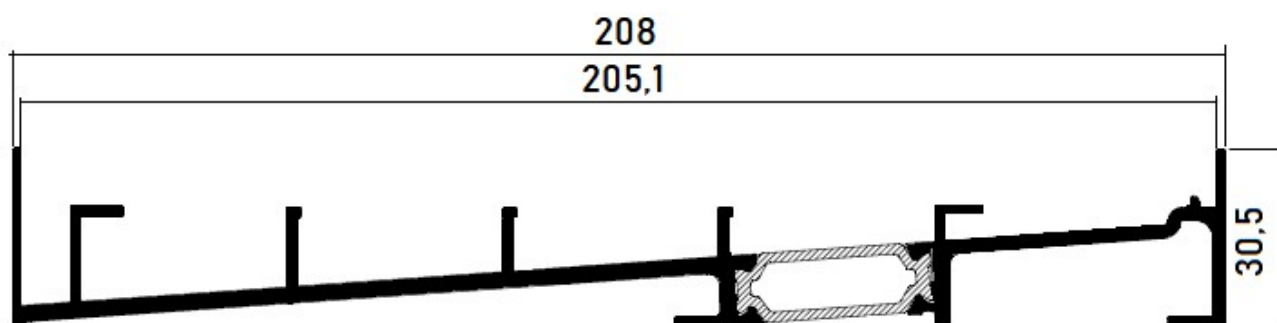
RT54412 HOJA SEGURIDAD

CORREDERA MIMIMALISTA

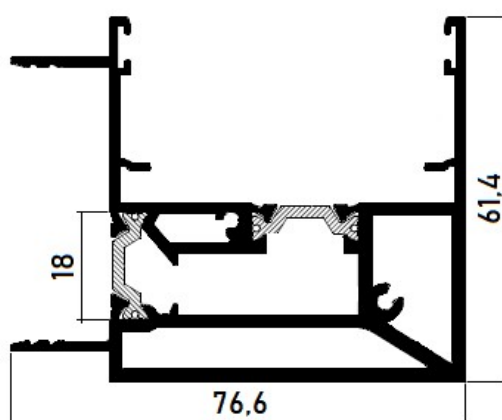
norperfil



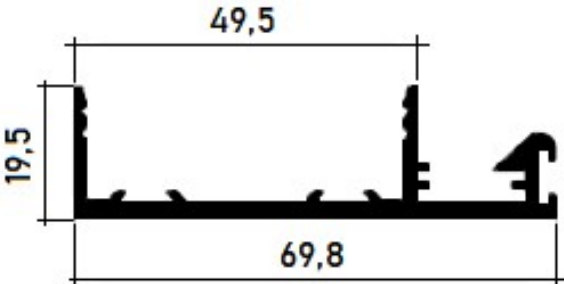
RT54440 SOPORTE MARCO DESAGÜE



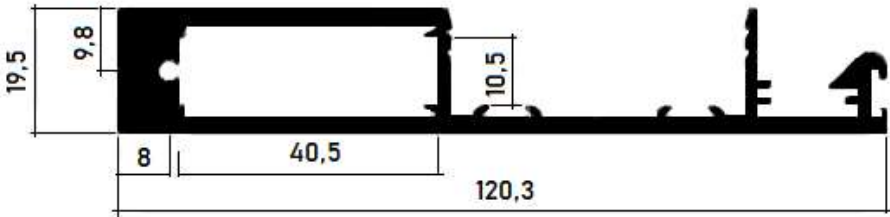
RT54441 SOPORTE MARCO DESAGÜE TRICARRIL



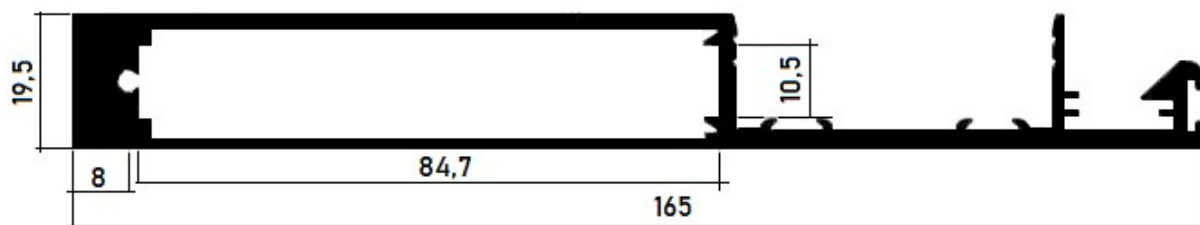
RT54450 ESQUINERO A HOJA



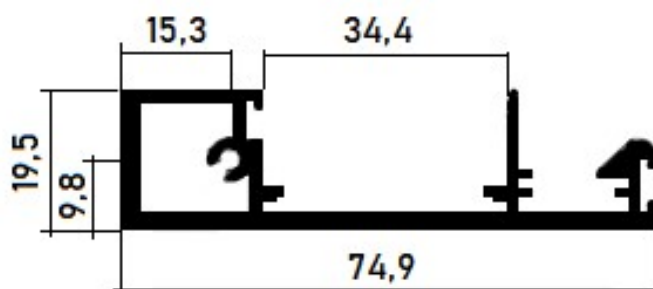
54520 HOJA CRUCE



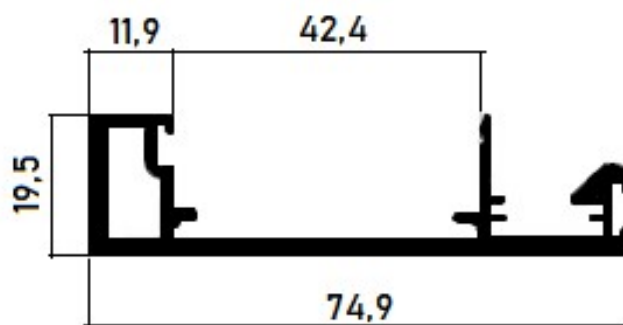
54521 HOJA CRUCE TUBULAR



54522 HOJA CRUCE REFORZADA



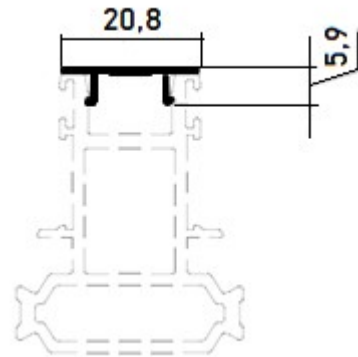
54524 HOJA CRUCE FIJOS 32



54525 HOJA CRUCE FIJOS 40

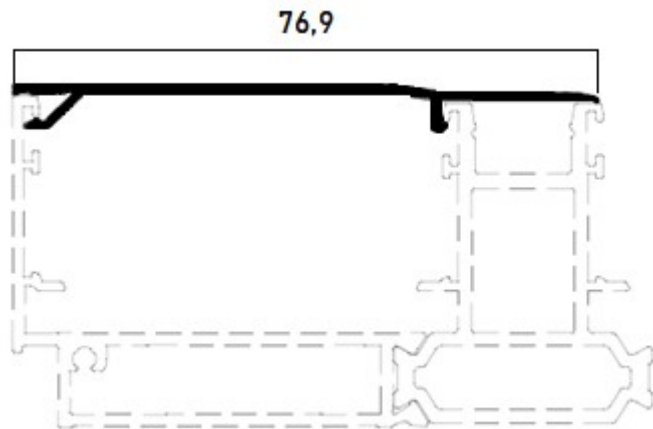
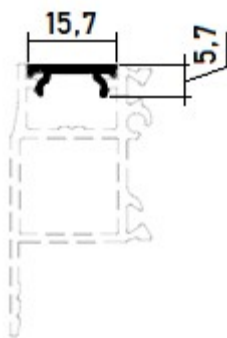
CORREDERA MIMIMALISTA

norperfil



54590 UNION CUATRO HOJAS

54591 TAPA POLIAMIDA

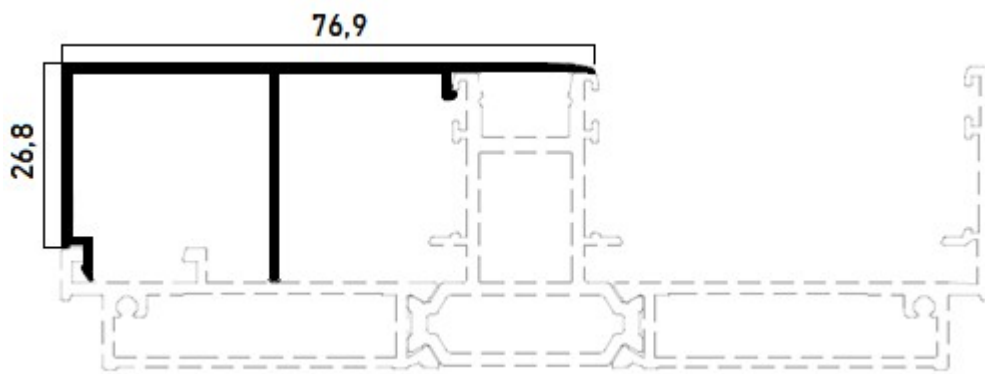


54593 TAPA CANAL HOJA

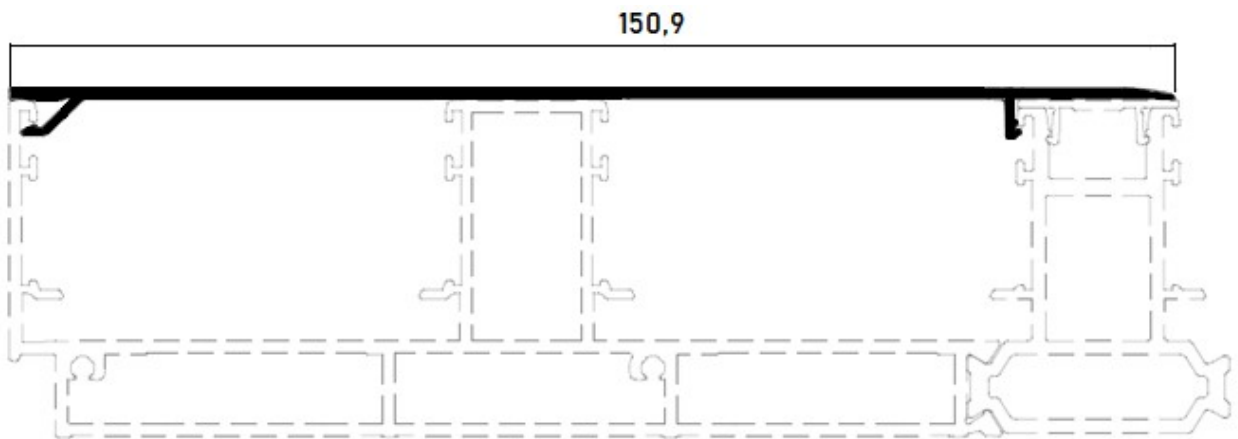
54592 TAPA LATERAL

CORREDERA MIMIMALISTA

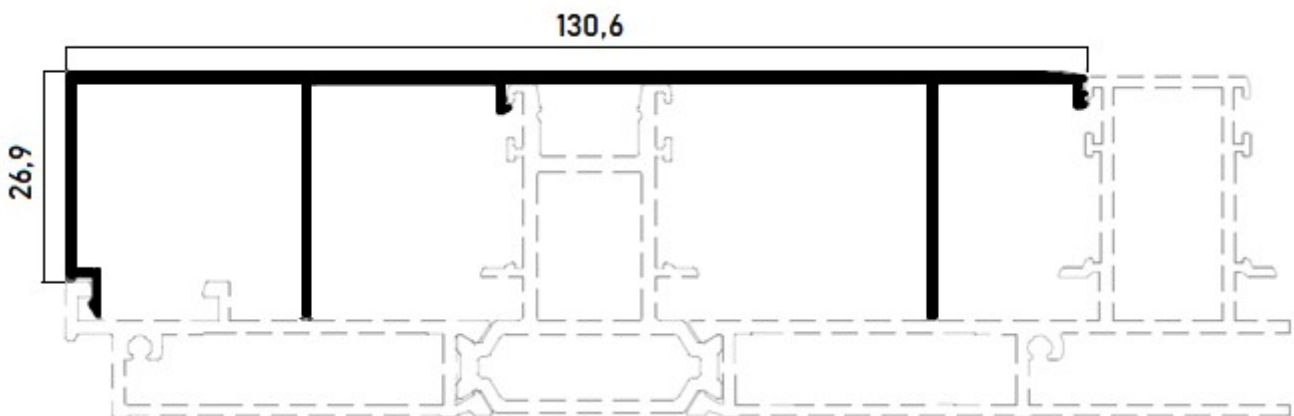
norperfil



54596 TAPA MARCO FIJO



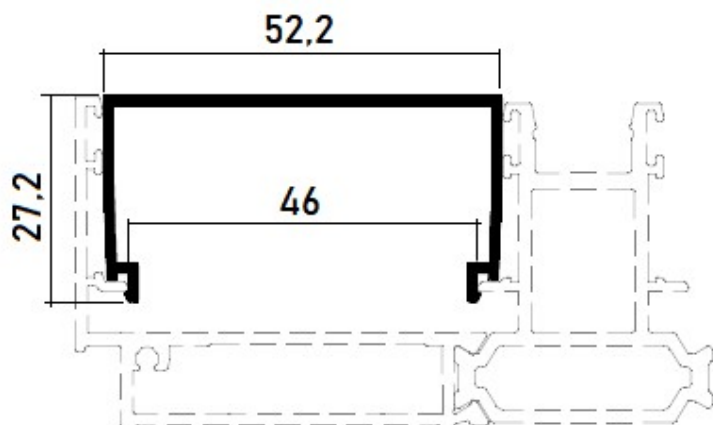
54597 TAPA MARCO TRICARRIL



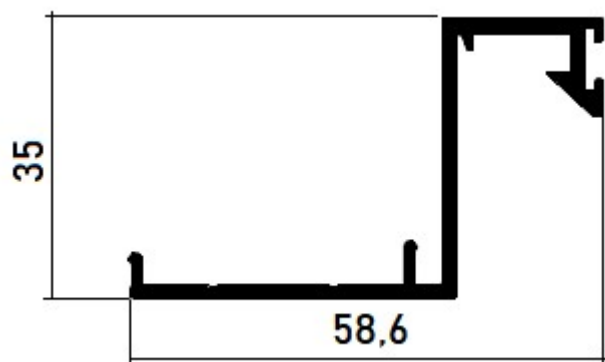
54598 TAPA FIJO TRICARRIL

CORREDERA MIMIMALISTA

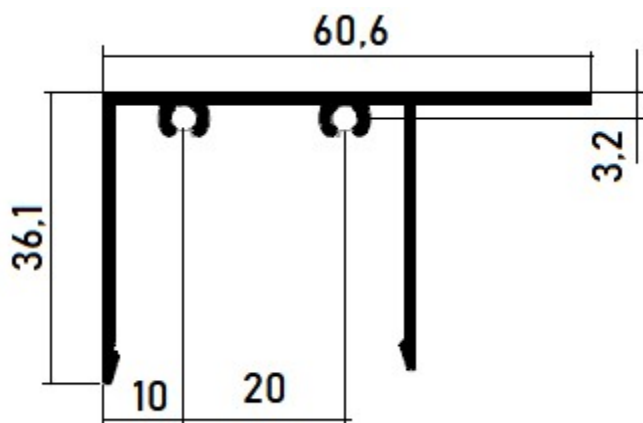
norperfil



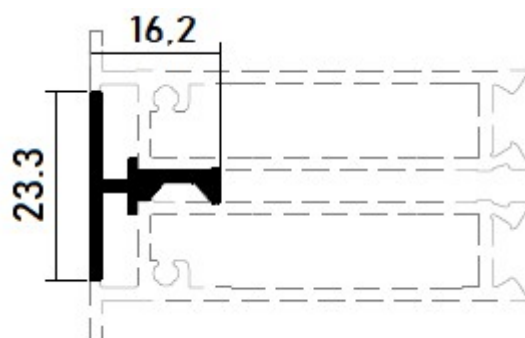
54583 TAPA U CANAL



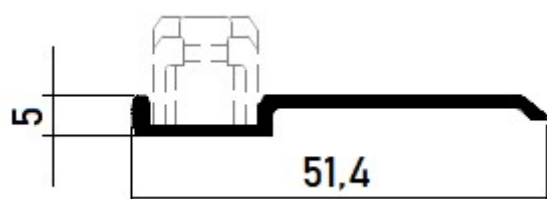
54588 BASE TAPA CRUCE CLIPAR



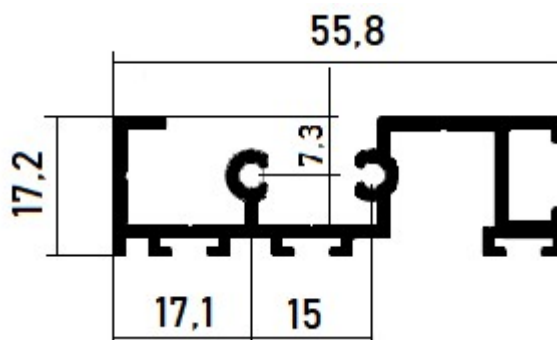
54589 TAPA CRUCE CLIPAR



54595 UNION MARCOS



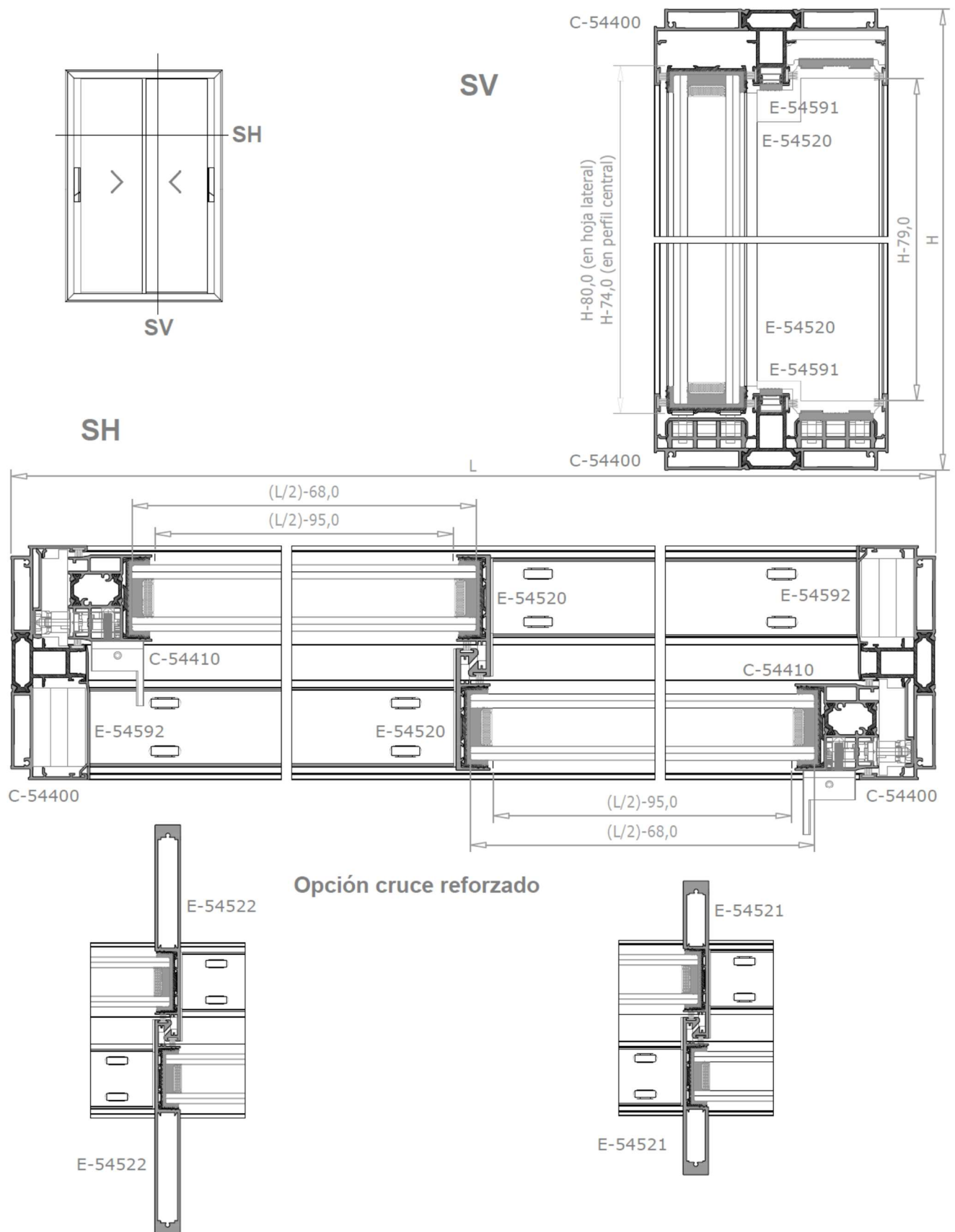
54599 SOPORTE CERRADERO



54594 REMATE GALANDAGE

CORREDERA MIMIMALISTA

norperfil



Tapas a añadir sobre configuración simple

Referencia	Descripción	Uds.
27014033*	Tapa refuerzo cruce grande, inf. M.DE.E-M.IZ.I	2
27018033*	Tapa refuerzo cruce grande, sup. M.DE.E-M.IZ.I	2

Tapas a añadir sobre configuración simple

Referencia	Descripción	Uds.
27012033*	Tapa refuerzo cruce medio, inf. M.DE.E-M.IZ.I	2
27016033*	Tapa refuerzo cruce medio, sup. M.DE.E-M.IZ.I	2

LISTADO DE CORTE

Referencia	Descripción	Uds.	Dimensión	Corte
C-54400	Marco	2	L	
		2	H	
C-54410	Hoja multipunto S	2	H-79	
E-54520	Hoja cruce	2	H-73	
E-54592	Tapa lateral	2	H-27	
E-54591	Tapa poliamida	4	(L-87)/2	
E-54599	Soporte cerradero	2	H-26	
503500 ó 503600	U poliamida*	4	(L/2)-95	
		2	H-80(HL)	
		2	H-74(HC)	

* En función de la composición del vidrio.

IMPORTANTE: Las medidas indicadas son orientativas. Verificar las mismas antes de cortar material en serie para evitar posibles errores.

LISTADO DE ACCESORIOS

Referencia	Descripción	Uds.	Dimensión
10017001	Escuadra Monticelli 36x9_9c	8	
11015024	Escuadra alineación inox 1x14	8	
27008018	Juego tapas hoja multipunto	2	
27006018*	Tapa cruce, inf. base M.DE.E-M.IZ.I	2	
27010018*	Tapa cruce, sup. postizo. base M.DE.E-M.IZ.I	2	
27009018	Tapa cruce sup. base	2	
27002033	Horquilla centradora de vidrio 38 mm. (s/vidrio)	-	Ver acristalamiento
200XX033*	Rodamiento 1,12m. con 8 ejes	2	L-63
26016033	Pletina deslizante 12x2	4	(L/2)-95
26017033	Cortaviento de marco	2	
26018033	Cortaviento de hoja	2	
ESP001	Espuma autoadhesiva 45x10 mm.	6	H-26
ESP003	Espuma autoadhesiva 15_55_10_5	2	H-26
ESP004	Espuma autoadhesiva 6x9 mm.	2	H-73
30069035	Burlete base 6,5x6 TriFin		8xL 4xH
30070035	Burlete base 6,5x7 TriFin		2xH
21ZZZ033***	Manilla pequeña derecha	1	
21ZZZ033***	Manilla pequeña izquierda	1	
970--036	Multipunto (en función de altura y manilla)	2	
97013036	Cerradero multipunto 10,75 mm.		s/multipunto
27036022	Pareja embellecedores cerradero		s/multipunto
97019036	Falsa maniobra	2	
VIDRIO	Vidrio**	2	((L/2)-68)x(H-75)

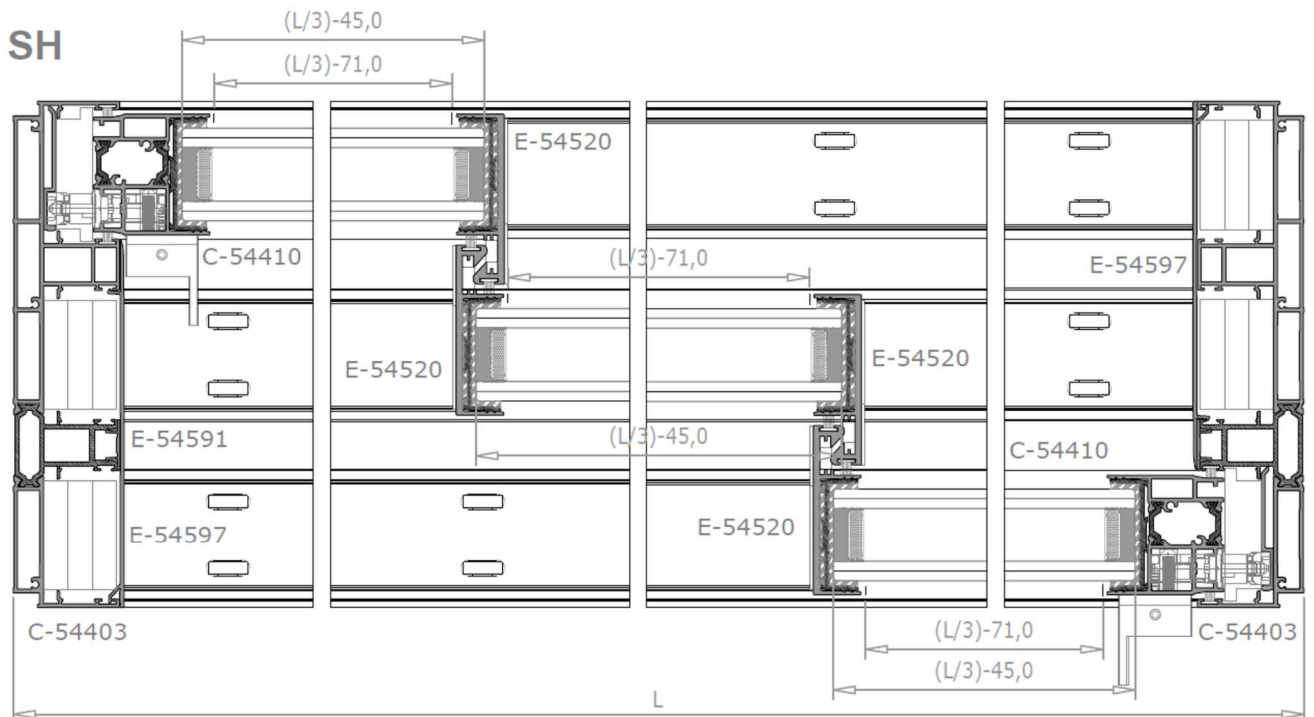
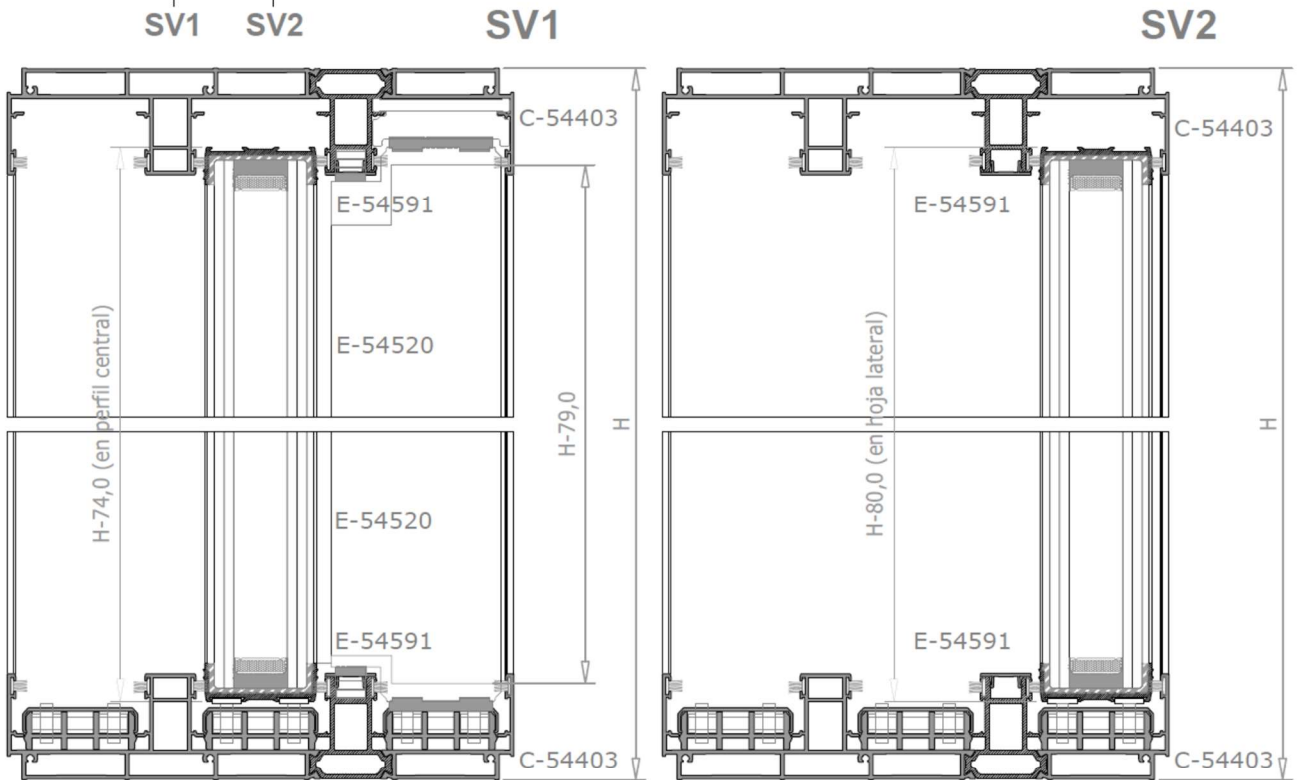
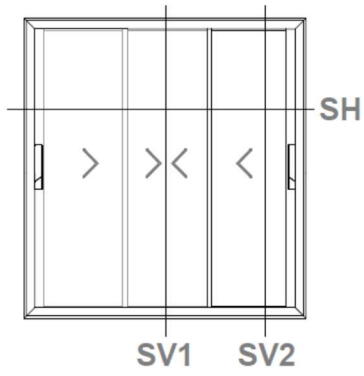
* En función de la configuración de la ventana. Ver apartado "Montaje".

** Comprobar medida de vidrio según el Anexo A en apartado "Montaje"

*** Referencia en función de acabado y modelo. Consultar tabla de acabados y mano de uso.

CORREDERA MIMIMALISTA

norperfil



LISTADO DE CORTE

Referencia	Descripción	Uds.	Dimensión	Corte
C-54403	Marco tricarril	2	L	
		2	H	
C-54410	Hoja multipunto S	2	H-79	
E-54520	Hoja cruce	4	H-73	
E-54591	Tapa poliamida	2	H-88	
		2	(L/3)-19	
		2	(2(L/3))-66	
E-54597	Tapa tricarril	2	H-27	
E-54599	Soporte cerradero	2	H-26	
503500 ó 503600	U poliamida*	6	(L/3)-71	
		2	H-80 (HL)	
		4	H-74 (HC)	

* En función de la composición del vidrio.

IMPORTANTE: Las medidas indicadas son orientativas. Verificar las mismas antes de cortar material en serie para evitar posibles errores.

LISTADO DE ACCESORIOS

Referencia	Descripción	Uds.	Dimensión
10017001	Escuadra Monticelli 36x9_9c	12	
11015024	Escuadra alineación inox 1x14	16	
27008018	Juego tapas hoja multipunto	2	
27006018*	Tapa cruce, inf. base M.DE.E-M.IZ.I	4	
27010018*	Tapa cruce, sup. postizo. base M.DE.E-M.IZ.I	4	
27009018	Tapa cruce sup. base	4	
27002033	Horquilla centradora de vidrio 38 mm. (s/vidrio)	-	Ver acristalamiento
200XX033*	Rodamiento 1,12m. con 8 ejes	3	L-63
26016033	Pletina deslizante 12x2	6	(L/3)-71
26017033	Cortaviento de marco	2	
26018033	Cortaviento de hoja	4	
260CC033	Placa de vedação tricarril	2	
ESP001	Espuma autoadhesiva 45x10 mm.	12	H-26
ESP003	Espuma autoadhesiva 15_55_10_5	2	H-26
ESP004	Espuma autoadhesiva 6x9 mm.	4	H-73
30069035	Burlete base 6,5x6 TriFin		12xL 4xH
30070035	Burlete base 6,5x7 TriFin		4xH
21ZZZ033***	Manilla pequeña derecha	1	
21ZZZ033***	Manilla pequeña izquierda	1	
970--036	Multipunto (en función de altura y manilla)	2	
97013036	Cerradero multipunto 10,75 mm.		s/multipunto
27036022	Pareja embellecedores cerradero		s/multipunto
97019036	Falsa maniobra	2	
VIDRIO	Vidrio**	3	((L/3)-45)x(H-75)

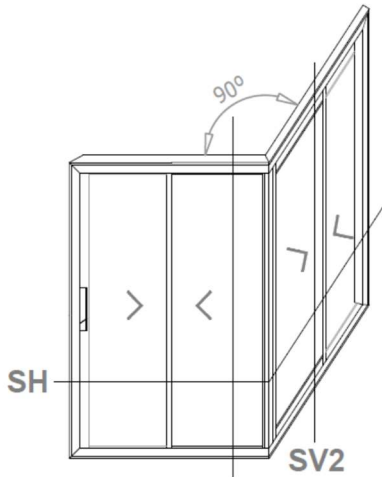
* En función de la configuración de la ventana. Ver apartado "Montaje".

** Comprobar medida de vidrio según el Anexo A en apartado "Montaje"

*** Referencia en función de acabado y modelo. Consultar tabla de acabados y mano de uso.

CORREDERA MIMIMALISTA

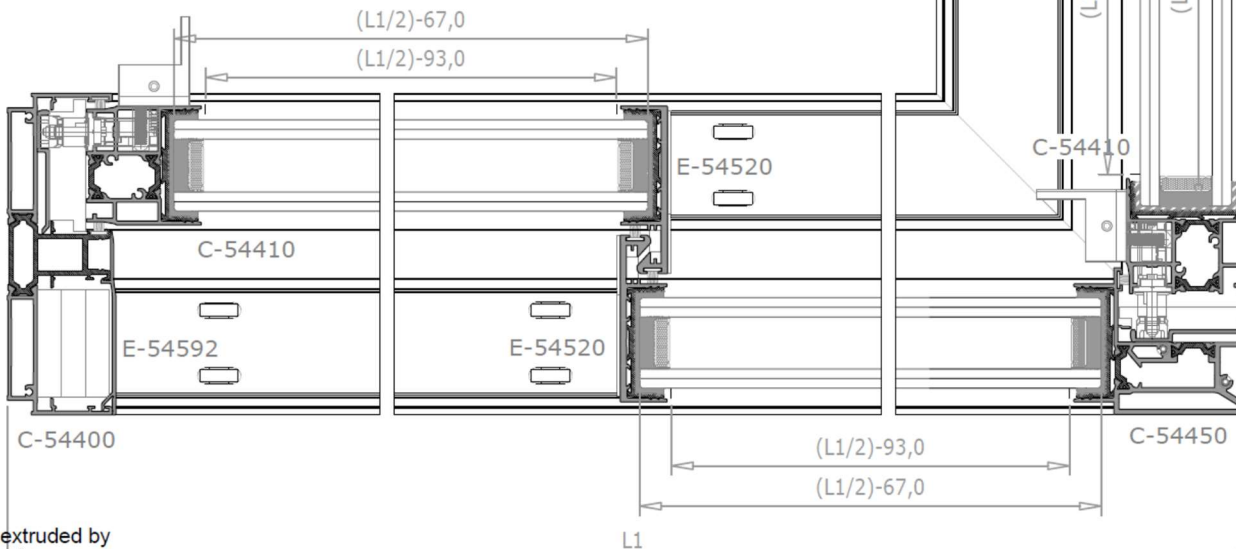
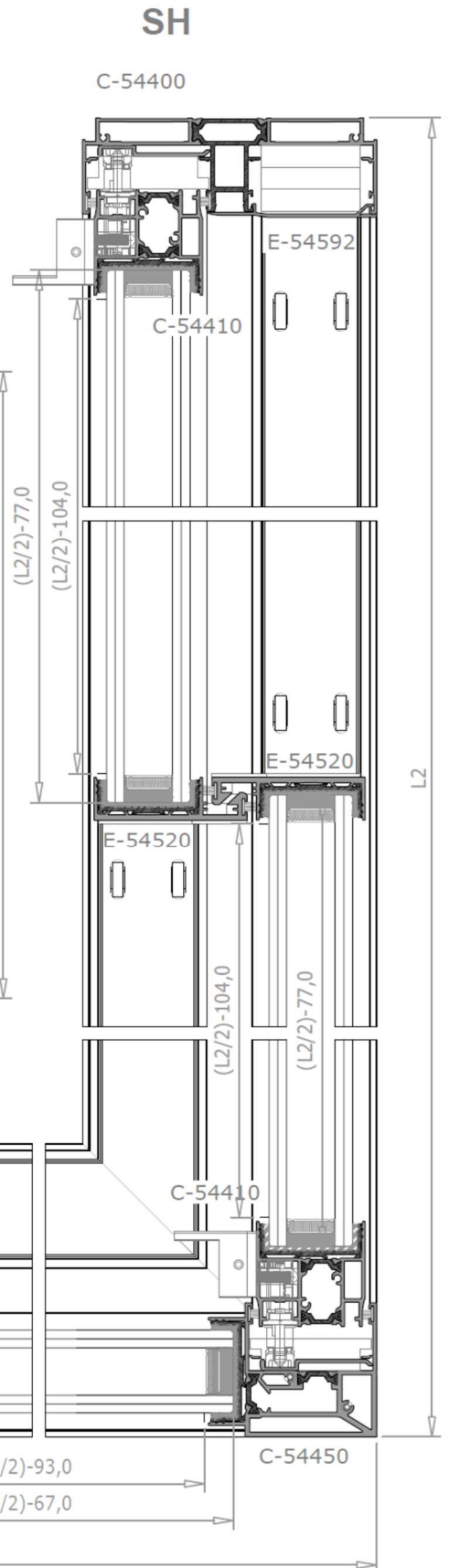
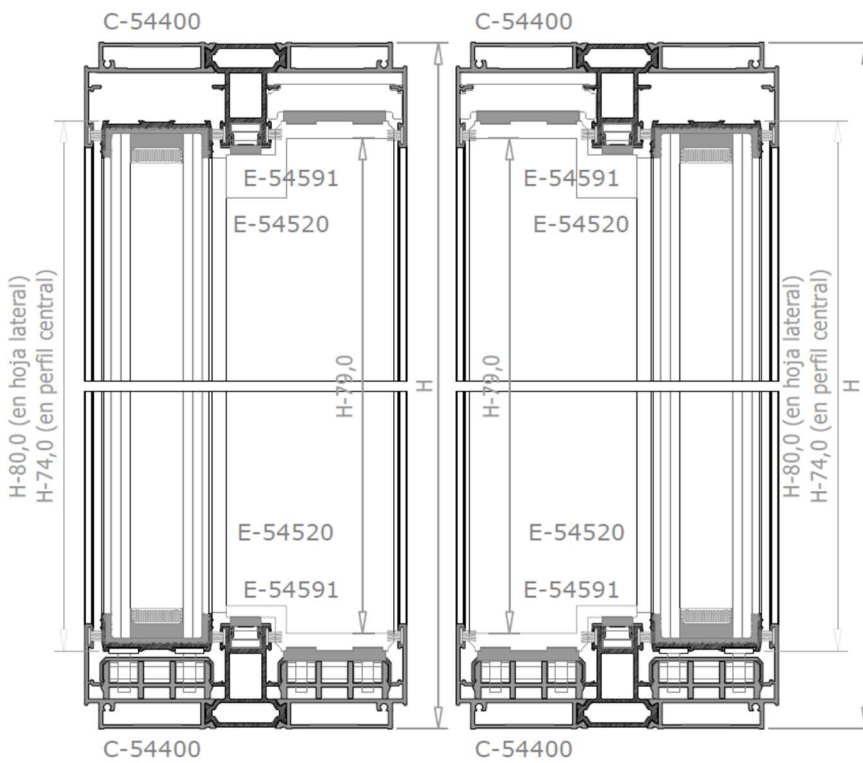
norperfil




SV1

SV1

SV2



LISTADO DE CORTE

Referencia	Descripción	Uds.	Dimensión	Corte
C-54400	Marco	2	L1	
		2	L2	
		2	H	
C-54410	Hoja multipunto S	3	H-79	
E-54520	Hoja cruce	4	H-73	
C-54450	Esquinero de hoja	1	H-74	
E-54592	Tapa lateral	2	H-27	
E-54591	Tapa poliamida	4	(L1-100)/2	
		4	(L2-100)/2	
E-54599	Soporte cerradero	3	H-26	
503500 ó 503600	U poliamida*	4	(L1/2)-93	
		4	(L2/2)-104	
		4	H-74 (HL)	
		4	H-80 (HC)	

* En función de la composición del vidrio.

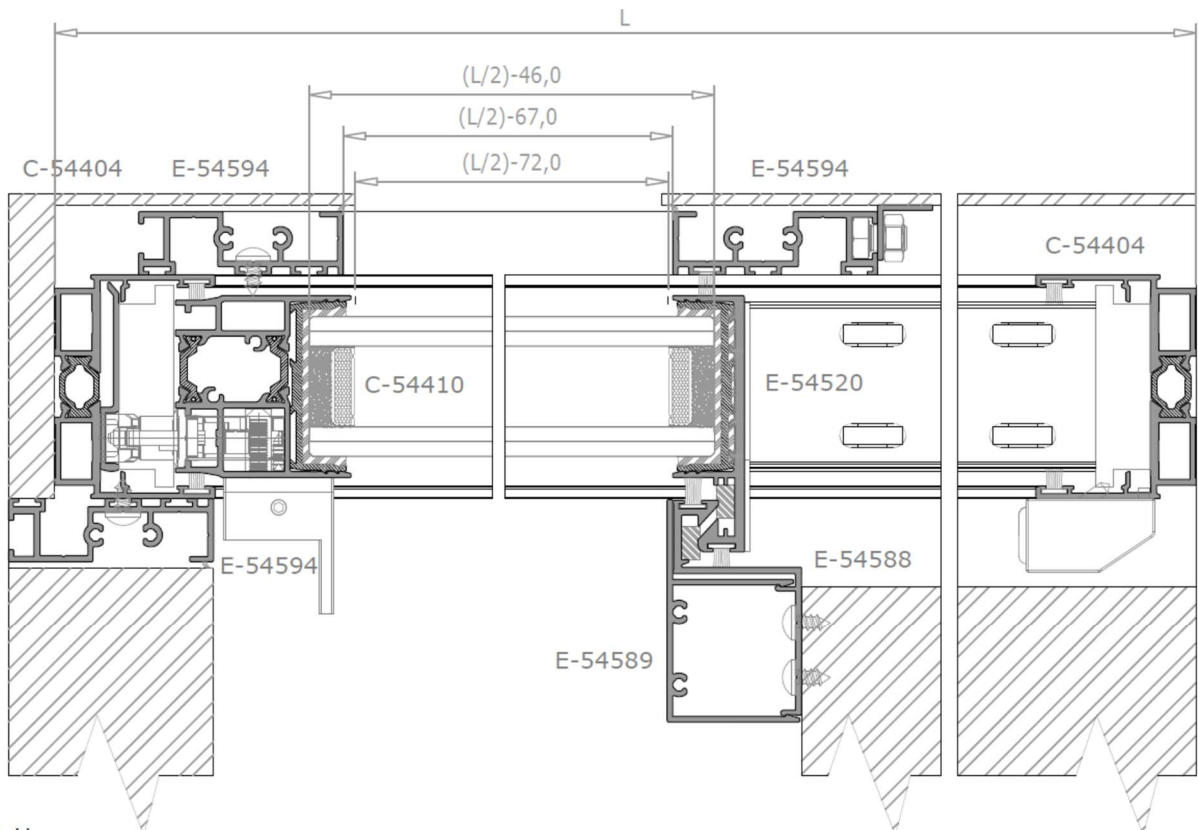
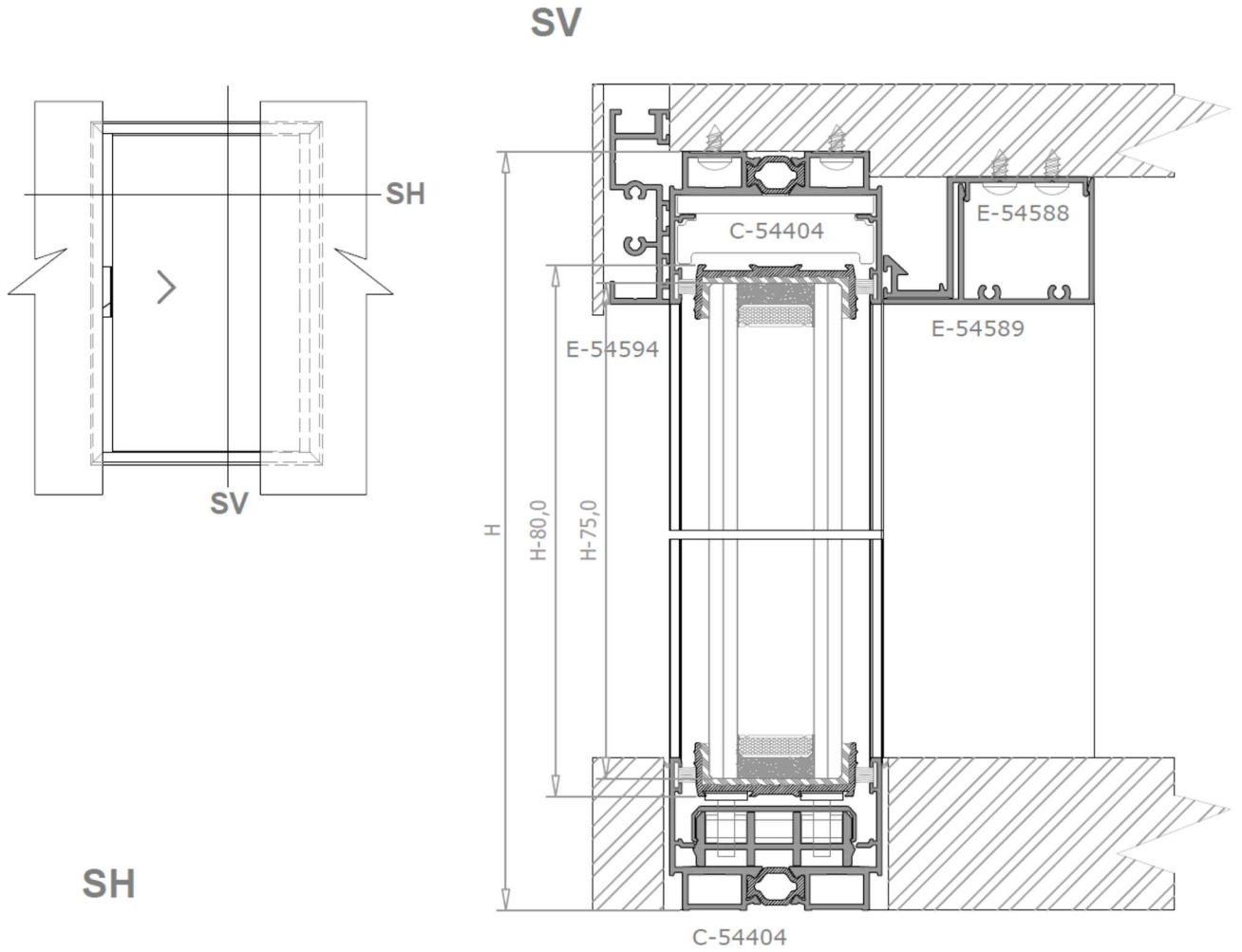
IMPORTANTE: Las medidas indicadas son orientativas. Verificar las mismas antes de cortar material en serie para evitar posibles errores.

LISTADO DE ACCESORIOS

Referencia	Descripción	Uds.	Dimensión
10017001	Escuadra Monticelli 36x9_9c	8	
11015024	Escuadra alineación inox 1x14	8	
10019033	Escuadra 90º 36x9	4	
27008018	Juego tapas hoja multipunto	3	
27006018*	Tapa cruce, inf. base M.DE.E-M.IZ.I	2	
27007018*	Tapa cruce, inf. base M.DE.I-M.IZ.E	2	
27010018*	Tapa cruce, sup. postizo. base M.DE.E-M.IZ.I	2	
27011018*	Tapa cruce, sup. postizo. base M.DE.I-M.IZ.E	2	
27009018	Tapa cruce sup. base	4	
27021033	Juego tapas esquinero	1	
27002033	Horquilla centradora de vidrio 38 mm. (s/vidrio)	-	Ver acristalamiento
200XX033*	Rodamiento 1,12m. con 8 ejes		
26016033	Pletina deslizante 12x2	4	(L1/2)-93,0
		4	(L2/2)-104,0
26017033	Cortaviento de marco	4	
26018033	Cortaviento de hoja	4	
ESP001	Espuma autoadhesiva 45x10 mm.	6	H-26
ESP003	Espuma autoadhesiva 15_55_10_5	3	H-26
ESP004	Espuma autoadhesiva 6x9 mm.	4	H-73
30069035	Burlete base 6,5x6 TriFin		8x(L1+L2) 6xH
30070035	Burlete base 6,5x7 TriFin		4xH
21ZZZ033***	Manilla pequeña derecha	1	
21ZZZ033***	Manilla pequeña izquierda	2	
970--036	Multipunto (en función de altura y manilla)	3	
97013036	Cerradero multipunto 10,75 mm.		s/multipunto
27036022	Pareja embellecedores cerradero		s/multipunto
97019036	Falsa maniobra	3	
VIDRIO	Vidrio**	2	((L1/2)-67)x(H-75)
		2	((L2/2)-77)x(H-75)

CORREDERA MIMIMALISTA

norperfil



LISTADO DE CORTE

Referencia	Descripción	Uds.	Dimensión	Corte
C-54404	Marco	2	L	
		2	H	
C-54410	Hoja multipunto S	1	H-79	
E-54520	Hoja cruce	1	H-73	
E-54594	Galandage	3	H-31,6	
		1	(L/2)-67	
E-54588	Base tapa cruce clip	1	H-51	
		1	(L/2)-33	
E-54589	Tapa cruce clip	1	H-51	
		1	(L/2)-33	
E-54599	Soporte cerradero	1	H-26	
503500 ó 503600	U poliamida*	2	(L/2)-72	
		1	H-80(HL)	
		1	H-74(HC)	

* En función de la composición del vidrio.

IMPORTANTE: Las medidas indicadas son orientativas. Verificar las mismas antes de cortar material en serie para evitar posibles errores.

LISTADO DE ACCESORIOS

Referencia	Descripción	Uds.	Dimensión	
10018001	Escuadra Monticelli 15_5x8_5_10c	8		
11015024	Escuadra alineación inox 1x14	8		
27008018	Juego tapas hoja multipunto	1		
27006018*	Tapa cruce, inf. base M.DE.E-M.IZ.I	1		
27010018*	Tapa cruce, sup. postizo. base M.DE.E-M.IZ.I	1		
27009018	Tapa cruce sup. base	1		
27002033	Horquilla centradora de vidrio 38 mm. (s/vidrio)	-		Ver acristalamiento
200XX033*	Rodamiento 1,12m. con 8 ejes	1	L-63	
26016033	Pletina deslizante 12x2	2	(L/2)-72	
26018033	Cortaviento de hoja	1		
ESP003	Espuma autoadhesiva 15_55_10_5	2	H-26	
ESP004	Espuma autoadhesiva 6x9 mm.	2	H-73	
30069035	Burlete base 6,5x6 TriFin		4xL	5xH
30070035	Burlete base 6,5x7 TriFin			2xH
970HH033***	Limitador de apertura	2		
21ZZZ033***	Manilla pequeña izquierda	1		
970--036	Multipunto (en función de altura y manilla)	1		
97013036	Cerradero multipunto 10,75 mm.		s/multipunto	
27036022	Pareja embellecedores cerradero		s/multipunto	
97019036	Falsa maniobra	1		
VIDRIO	Vidrio**	1	((L/2)-46)x(H-75)	

* En función de la configuración de la ventana. Ver apartado "Montaje".

** Comprobar medida de vidrio según el Anexo A en apartado "Montaje"

*** Referencia en función de acabado y modelo. Consultar tabla de acabados y mano de uso.