

PERMEABILIDAD AL AIRE (UNE-EN 1026:2000)	CLASE 3
ESTANQUEIDAD AL AGUA (UNE-EN 1027:2000)	CLASE 4A
RESISTENCIA AL VIENTO (UNE-EN 12211:2000)	CLASE C5
AISLAMIENTO ACÚSTICO R_w (C;Ctr) (UNE-EN ISO 140-3:1995)	30 (-1,-3) dB
TRANSMITANCIA TÉRMICA U_w (UNE-EN ISO 12567-1:2002)	3,3 $\text{W}/(\text{m}^2\text{K})$

Resultados de ensayo de ventana de dos hojas de 1230 (ancho) x 1480 (alto) con cajón de persiana con vidrio tipo 4-16-4.

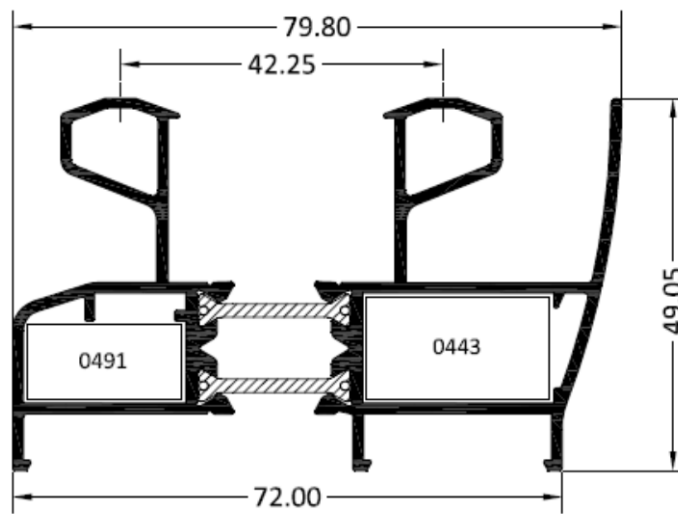
TRANSMITANCIA TÉRMICA U_w PARA DIFERENTES VIDRIOS SEGÚN NORMA ISO 10077-2(2006)	
<p>$U_w = 3.1 \text{ W/m}^2\text{K}$</p> <p>$U_g=1.7 \text{ W/m}^2\text{K}$ bajo emisivo $\epsilon \leq 0.15$ Ej: 4-16-4)</p> <p>Cálculo para una ventana de 1.25 ancho x 1.50 alto</p>	<p>$U_w = 2.5 \text{ W/m}^2\text{K}$</p> <p>$U_g=1.7 \text{ W/m}^2\text{K}$ bajo emisivo $\epsilon \leq 0.15$ Ej: 4-16-4)</p> <p>Cálculo para una puerta de 2.50 ancho x 2.20 alto</p>

CORREDERA

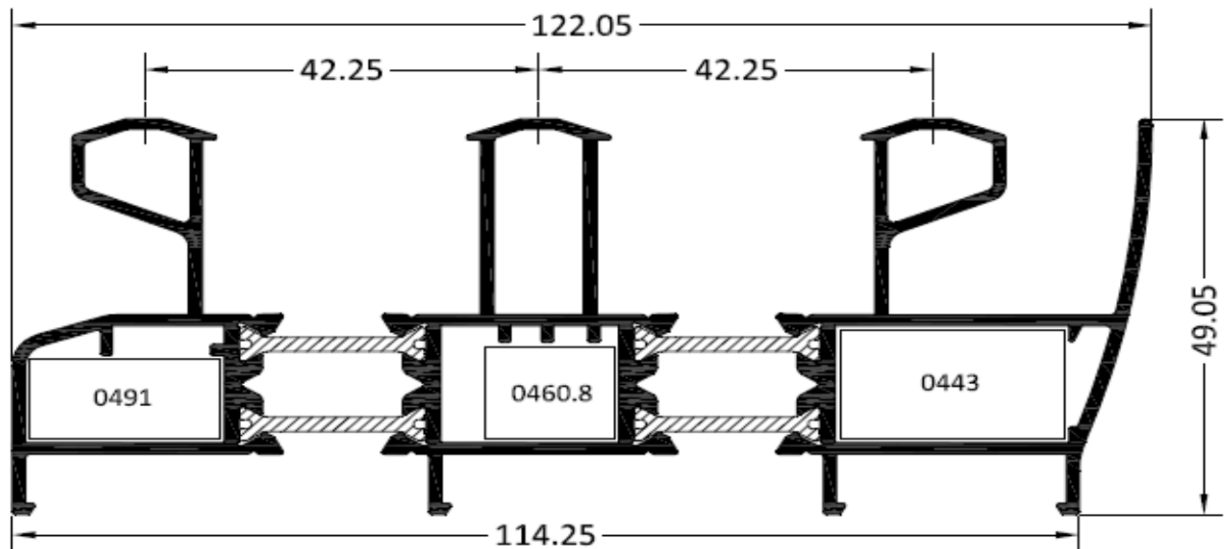
C-80 RPT

norperfil

MARCOS

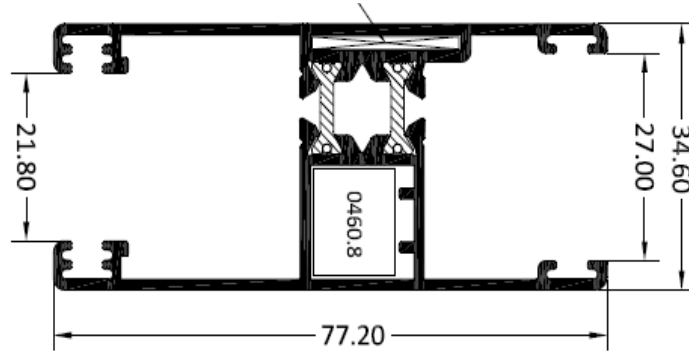


RT1350 MARCO PERIMETRAL

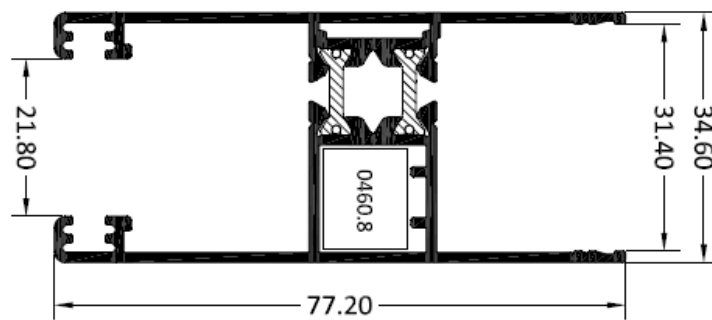


RT1355 MARCO TRICARRIL PERIMETRAL

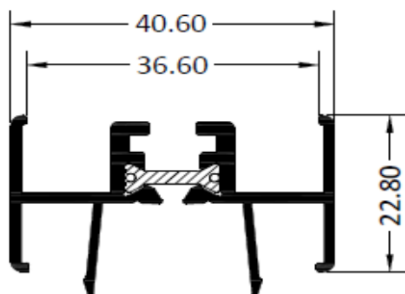
HOJAS



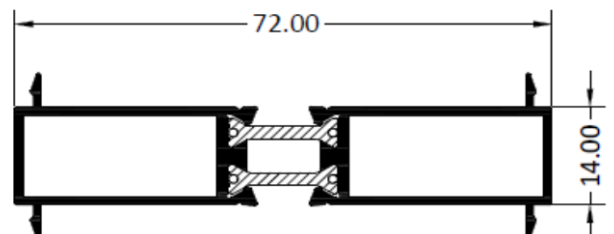
RT1352 HOJA PERIMETRAL RECTA



RT1358 HOJA ESPECIAL PERIMETRAL



RT1356 PERFIL CUATRO HOJAS

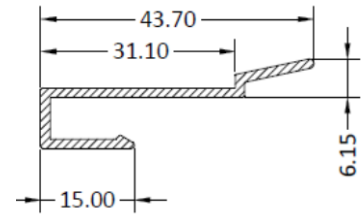
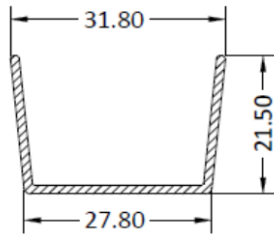
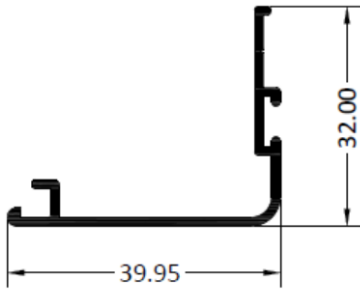


RT3782 UNION MARCOS

CORREDERA C-80 RPT

norperfil

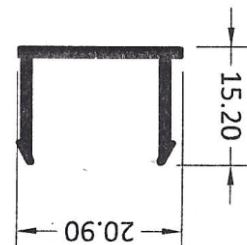
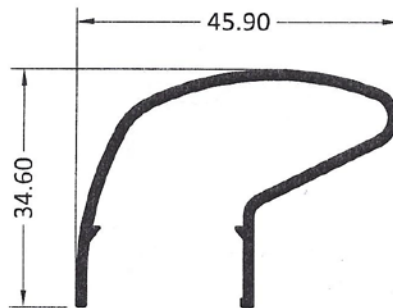
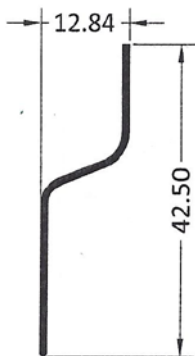
VARIOS



1304 CRUCE DE HOJAS

PERFIL U MARCO

PERFIL ENGATILLADO

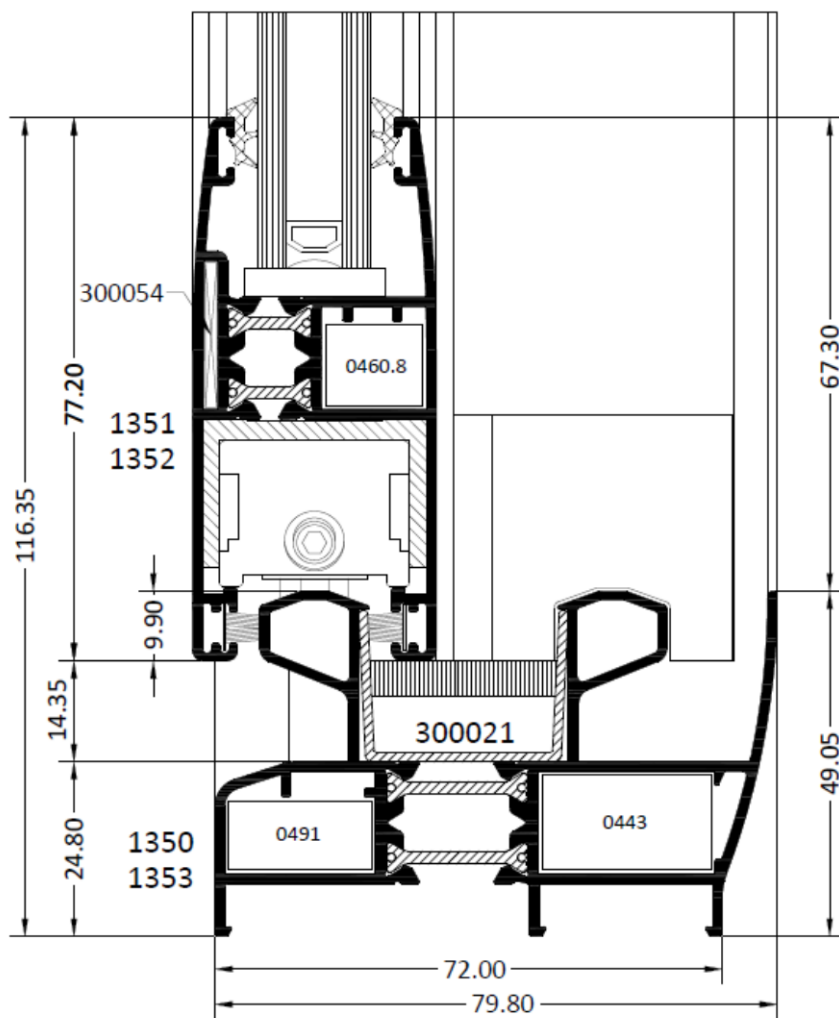
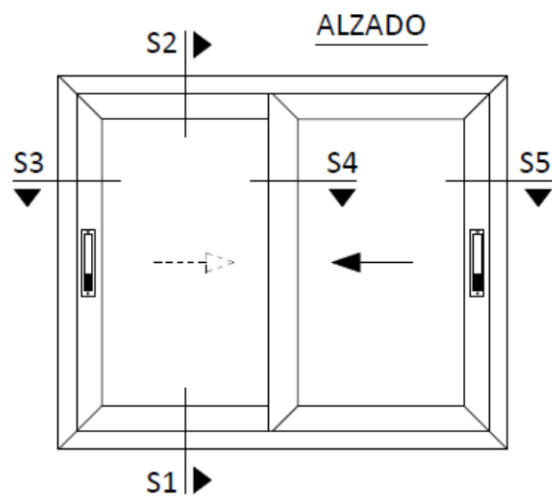


3704 VIERTEAGUAS

3763 PERFIL REFUERZO

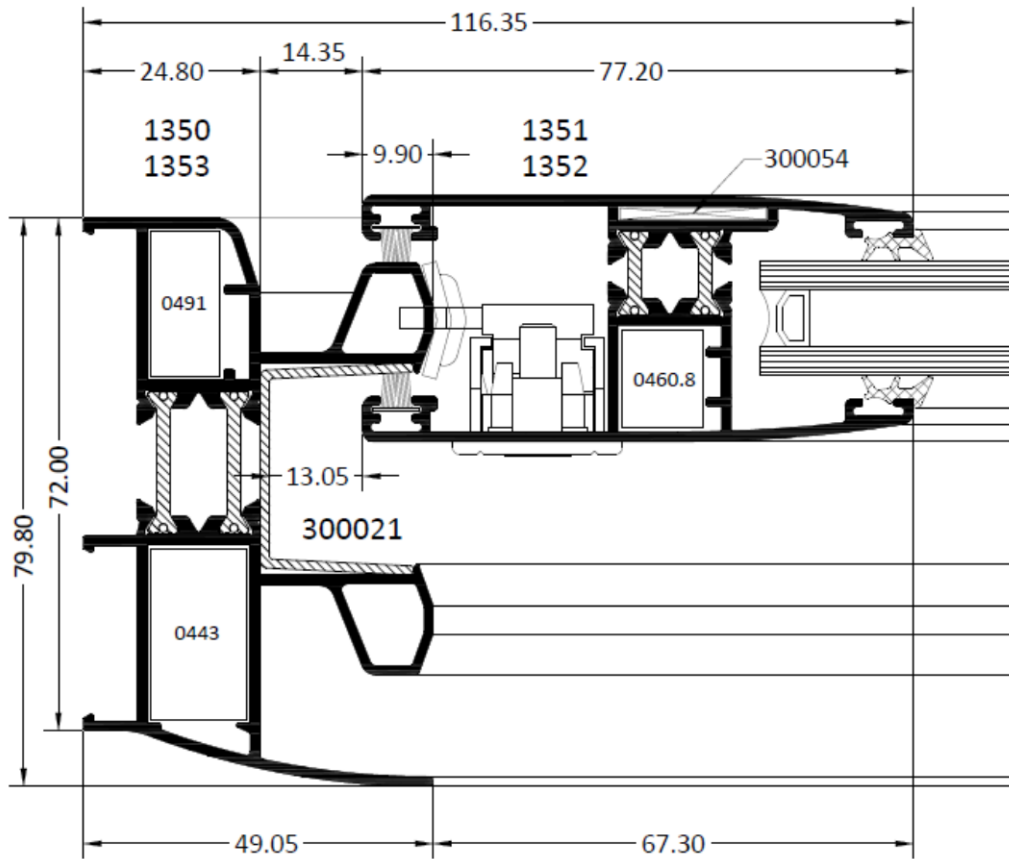
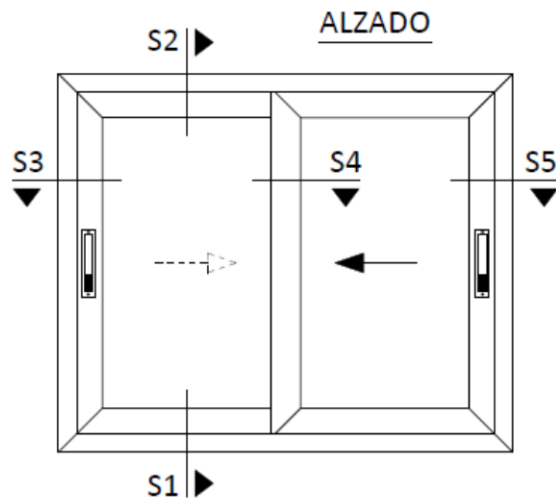
3764 BASE REFUERZO

7. SECCIONES - VENTANA DE DOS HOJAS



SECCIÓN S1

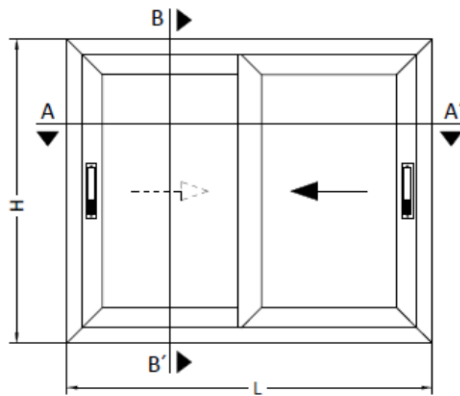
7. SECCIONES - VENTANA DE DOS HOJAS



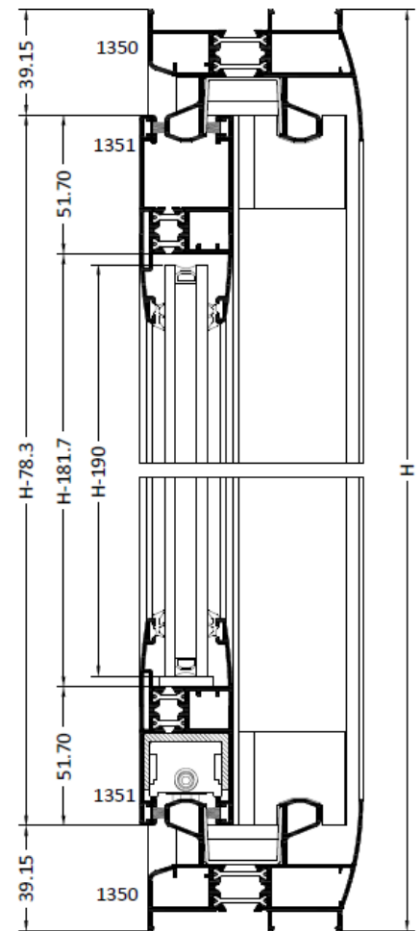
SECCIÓN S3

8. LISTA DE CORTE- VENTANA DE DOS HOJAS

ALZADO

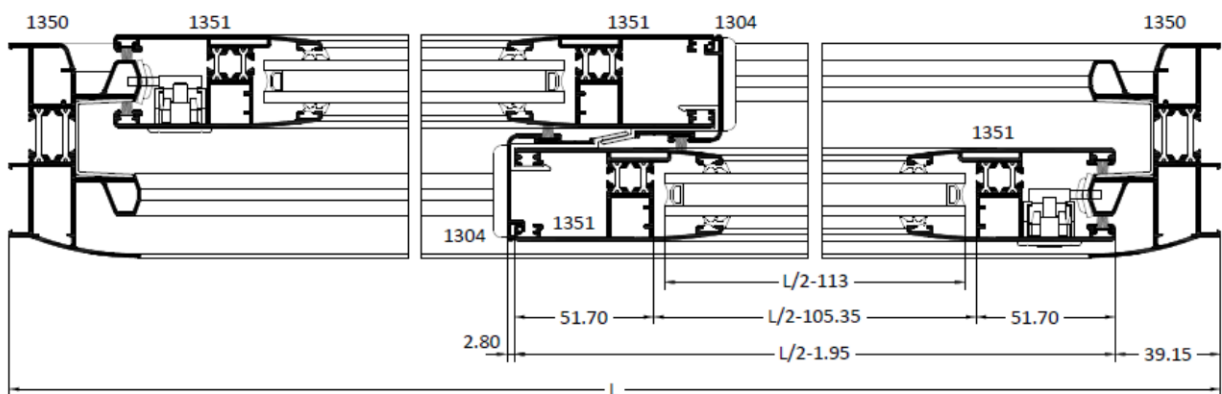


SECCIÓN VERTICAL B-B'

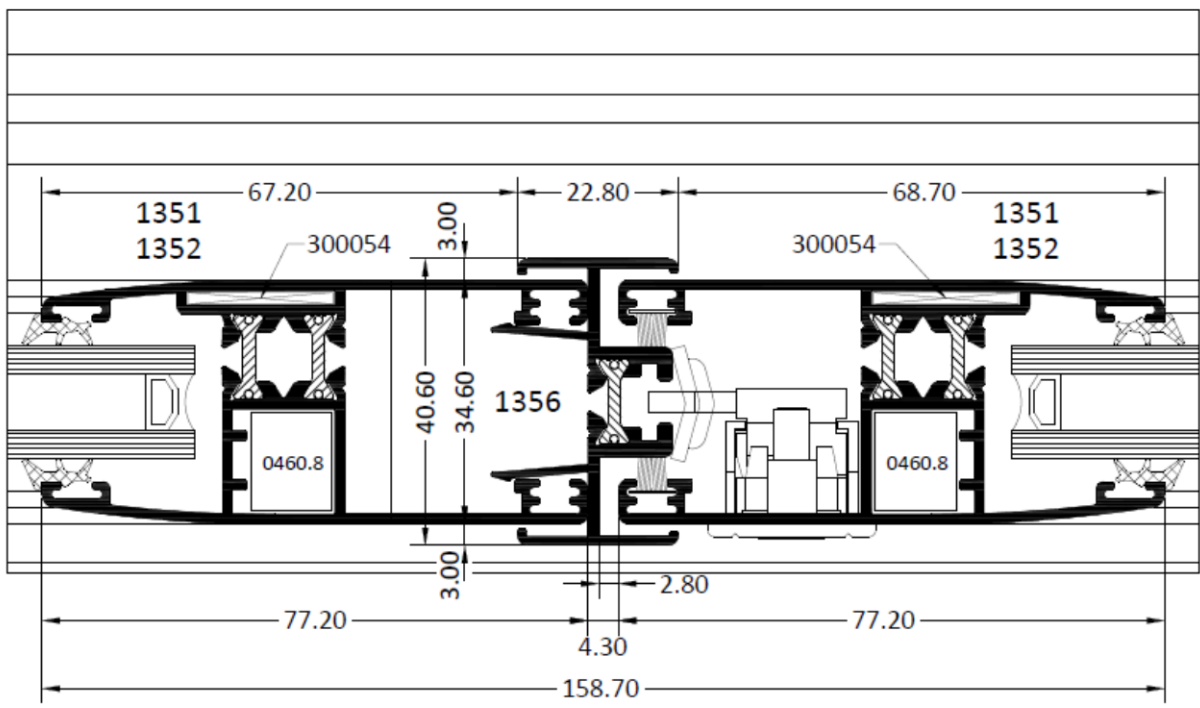
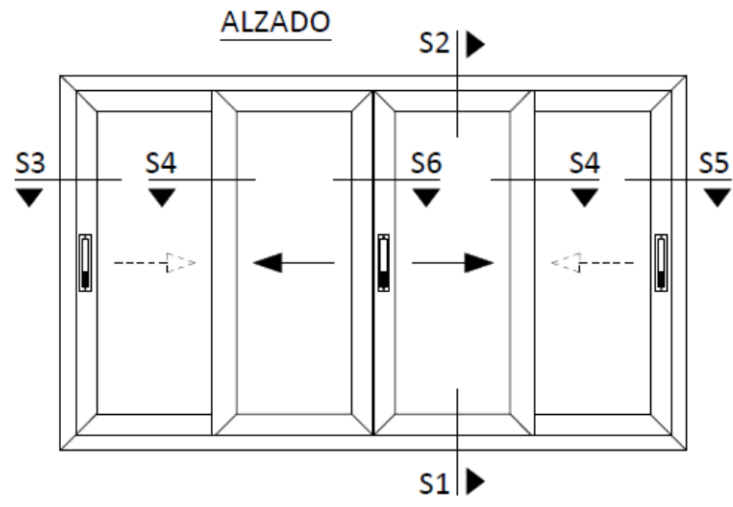


PERFIL	DENOMINACIÓN	UDS	CORTE
1350	Cerco perimetral 72	2	L
1350	Cerco perimetral 72	2	H
1351	Hoja elipse perimetral	4	H-78.3
1351	Hoja elipse perimetral	4	L/2-1.95
1304	Perfil de cruce	2	H-150.3
300020	Engatillado nudo central (PVC)	2	H-150.3
300021	U de cerco (PVC)	2	L-49.6
300021	U de cerco (PVC)	2	H-49.6

SECCIÓN HORIZONTAL A-A'

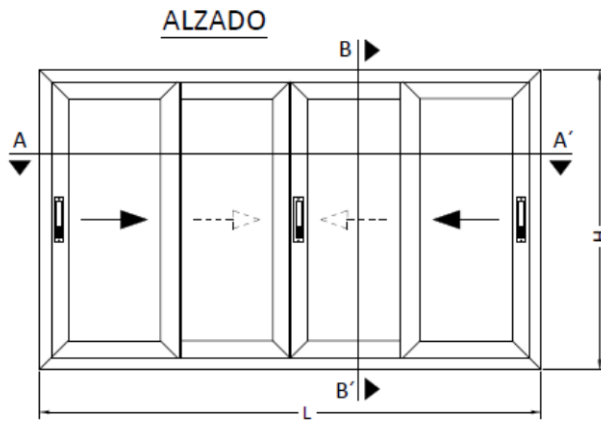


7. SECCIONES - VENTANA DE CUATRO HOJAS EN DOS CARRILES

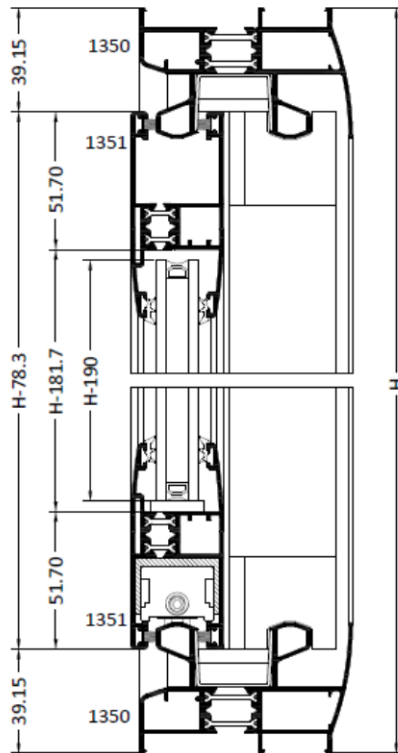


SECCIÓN S6

8. LISTA DE CORTE- VENTANA DE CUATRO HOJAS CON CERCO DE DOS CARRILES

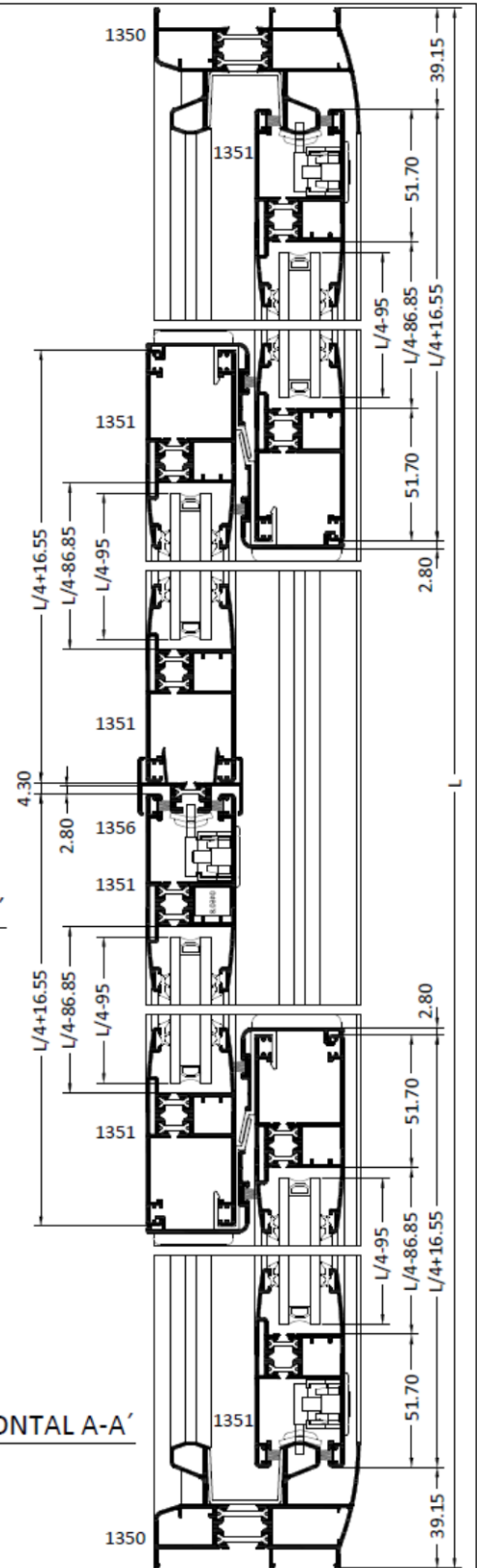


PERFIL	DENOMINACIÓN	UDS	CORTE
1350	Cerco perimetral 72	2	L
1350	Cerco perimetral 72	2	H
1351	Hoja elipse perimetral	8	H-78.3
1351	Hoja elipse perimetral	8	L/4+16.55
1304	Perfil de cruce	4	H-150.3
1356	Unión de cuatro hojas	1	H-100
300020	Engatillado nudo central (PVC)	4	H-150.3
300021	U de cerco (PVC)	2	L-49.6
300021	U de cerco (PVC)	2	H-49.6

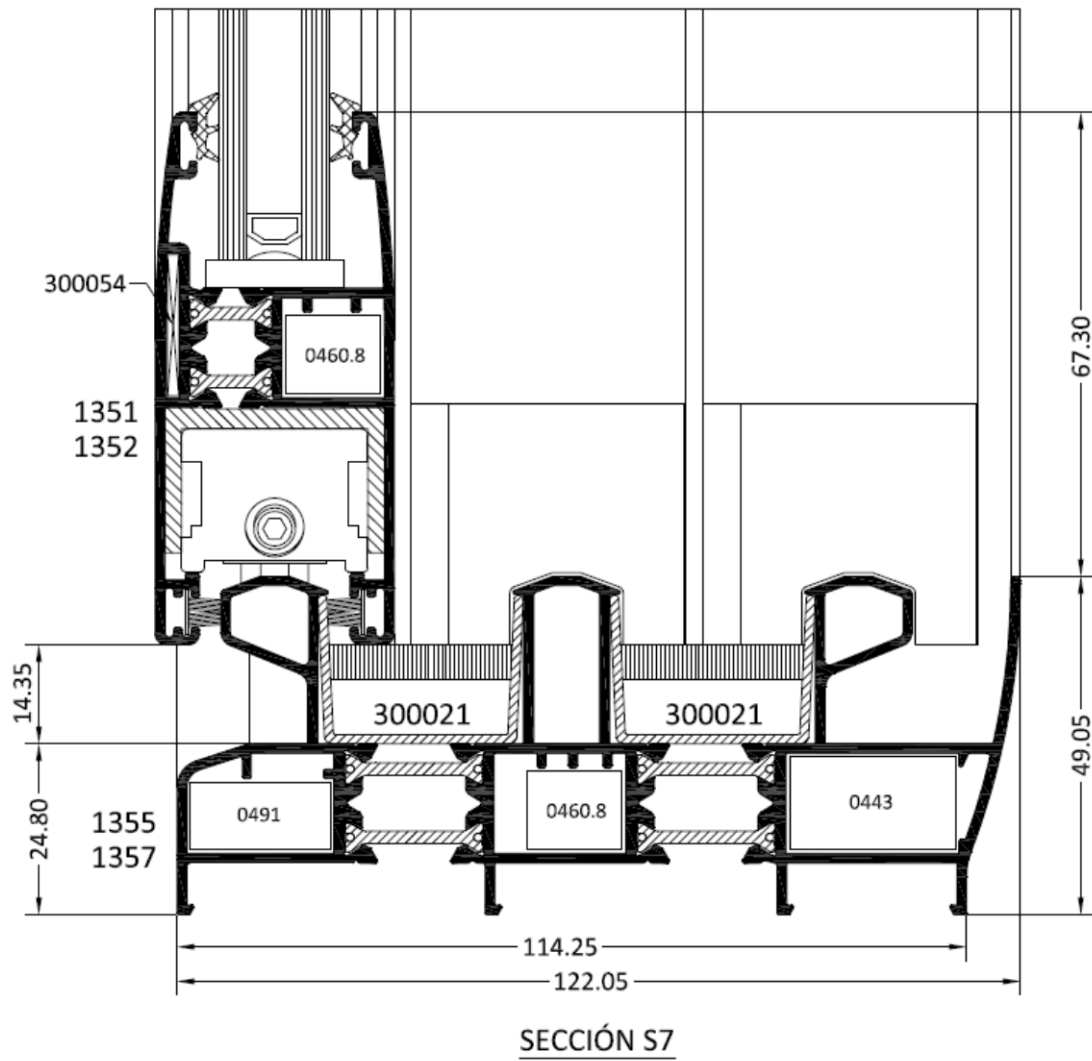
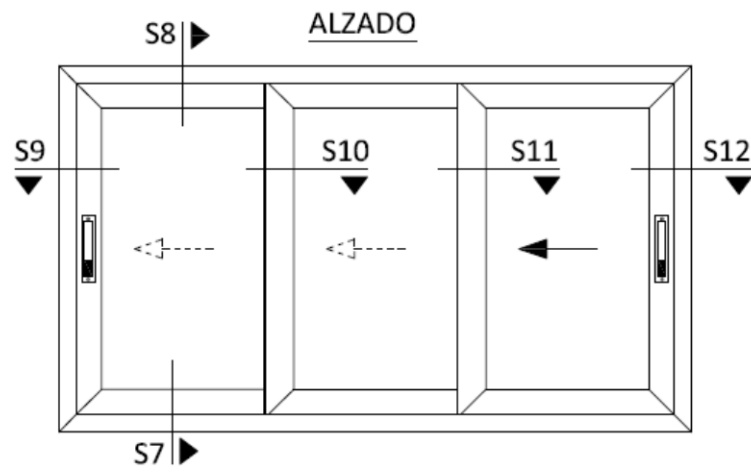


SECCIÓN VERTICAL B-B'

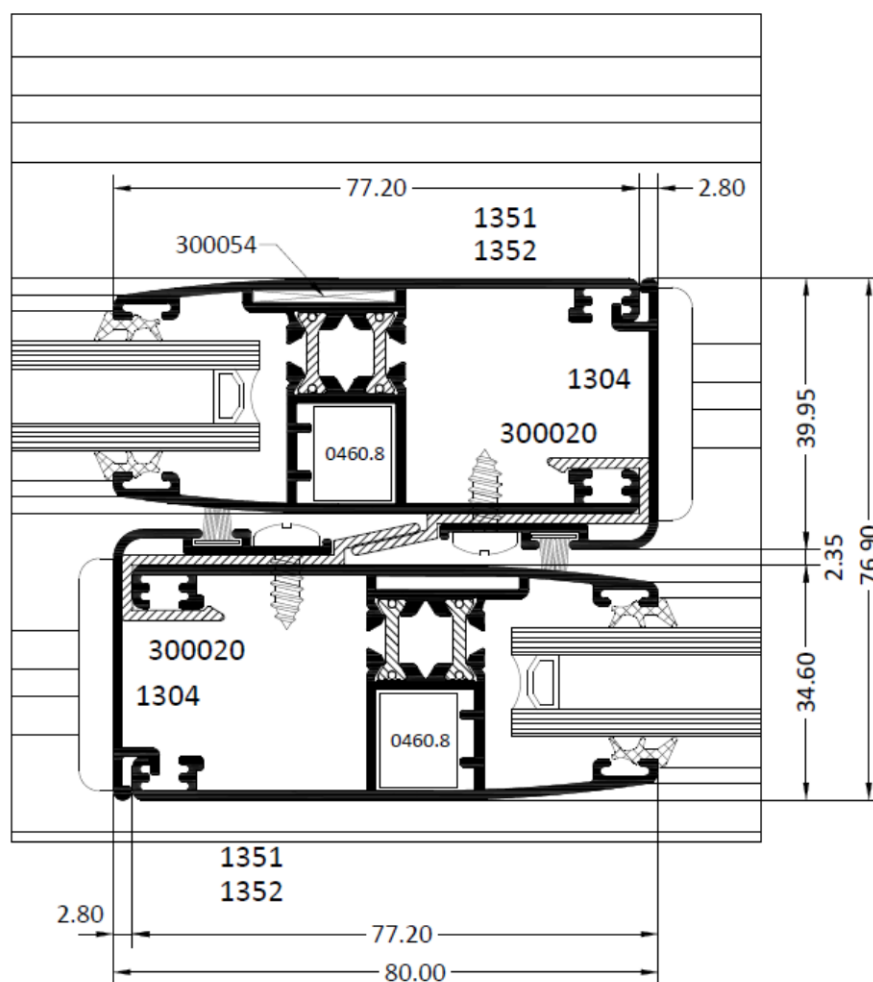
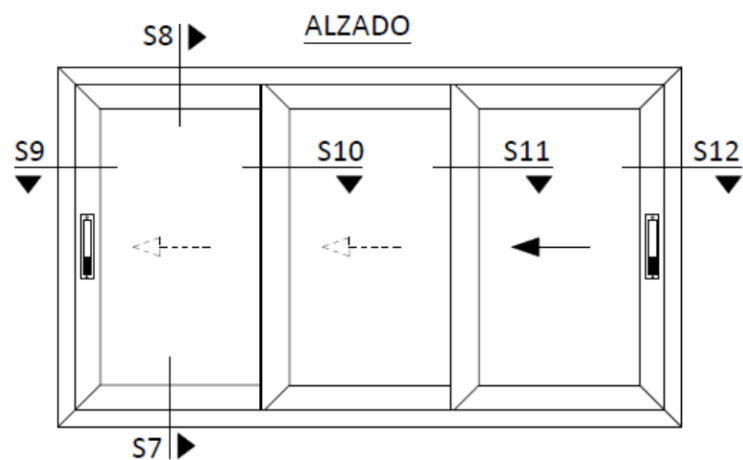
SECCIÓN HORIZONTAL A-A'



7. SECCIONES - VENTANA DE TRES HOJAS CON CERCO DE TRES CARRILES



7. SECCIONES - VENTANA DE TRES HOJAS CON CERCO DE TRES CARRILES



SECCIÓN S11

8. LISTA DE CORTE- VENTANA DE TRES HOJAS CON CERCO TRICARRIL

